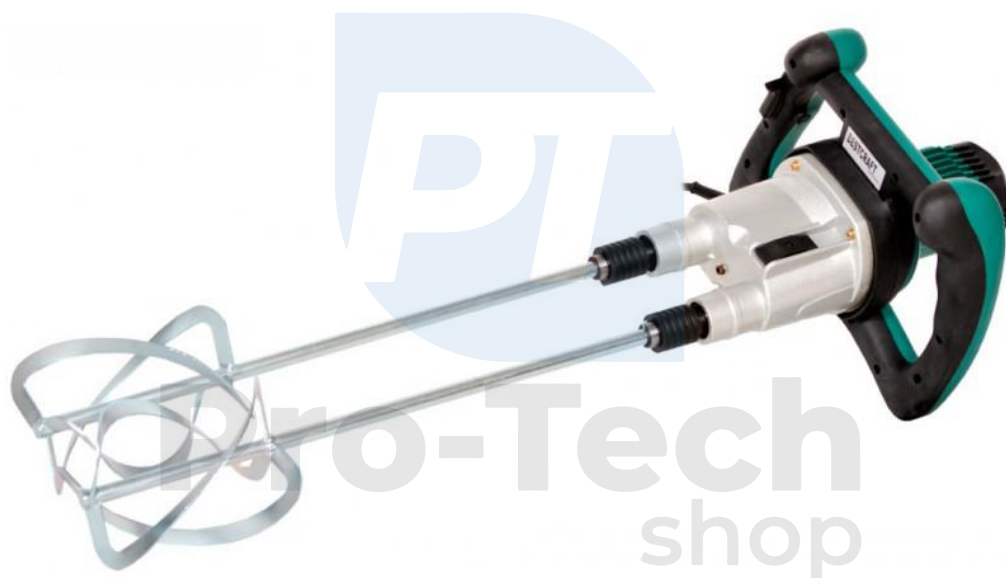


Elektrické miešadlo 1600W J1Z-BL-13C



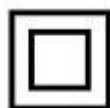
Návod na použitie



Pred použitím stroja si prečítajte príslušnú časť v návode na použitie.



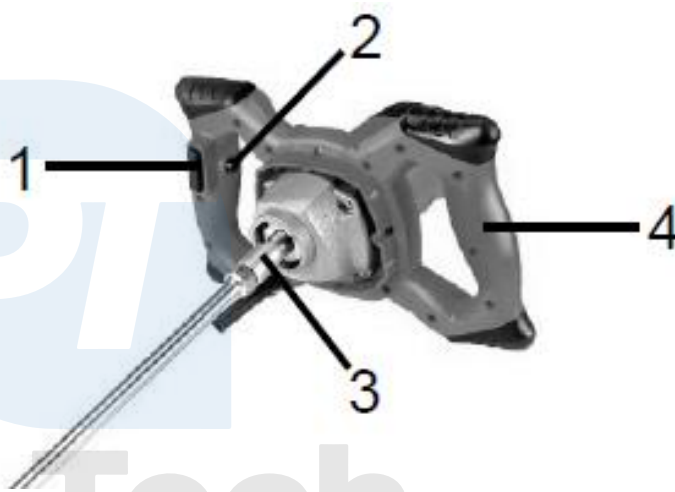
Tento symbol označuje, že pri manipulácii s náradím sa musia používať ochranné pomôcky a rukavice.



Symbol pre zariadenia triedy ochrany II s dvojitou izoláciou.

Súčasti zariadenia:

1. Vypínač
2. Prepínač smeru otáčania miešadla
3. Konektor
3. Dodatočná rukoväť



* Príslušenstvo dodávané so zariadením sa môže líšiť od komponentov zobrazených alebo opísaných v tejto príručke.

Použitie

Prístroj je určený na miešanie stavebných materiálov, ako sú farby, malty, lepidlá, omietky a podobné látky. V závislosti od konzistencie materiálu a jeho množstva by sa malo zvoliť vhodné miešadlo, aby sa dosiahol požadovaný zmiešavací účinok.

Technické údaje

Výkon - 1600 W

Napätie - 230 V / 50 Hz

Počet prevodových stupňov - 1

Rýchlosť bez zaťaženia - 0-600 min-1

Trieda ochrany / ochrana - Dvojitá izolácia / II

Certifikát CE

Závit - M14X2

Miešadlo (maximálny priemer) - 120 mm

Hladina akustického tlaku LpA - 85,5 dB (A) k = 3 dB (A)

Hladina akustického výkonu LWA - 96,5 dB (A) k = 3 dB (A)

Dôležitá informácia

Pred prácou so zariadením si prečítajte pokyny v tomto dokumente. Uistite sa, že rozumiete princípu zariadenia a že ste si prečítali bezpečnostné informácie.

Bezpečnostné informácie

Dôležité: Pri používaní elektrických spotrebičov sa musia dodržiavať nasledujúce bezpečnostné pokyny, aby nedošlo k úrazu elektrickým prúdom alebo zraneniu osôb alebo popálenín. Pozorne si prečítajte nasledujúce pokyny. Tento dokument uschovajte na bezpečnom mieste.

- Nepoužívajte zariadenie v prostredí s nebezpečenstvom výbuchu. Nemiešajte žiadne roztoky ani látky, ktoré môžu obsahovať látky s bodom vzplanutia pod 21 stupňov Celzia.

- Nedávajte žiadne káble okolo rúk a iných častí tela.

- Pri používaní predlžovacích káblov používajte iba káble, ktoré sú vhodné pre dané podmienky.

- Zariadenie by sa malo uviesť do prevádzky iba vtedy, keď je miešadlo v zmiešavacej nádobe. Uistite sa, že miešacia nádoba je pevne pripevnená k zemi a počas miešania sa nebude otáčať ani pohybovať.

- Pri miešaní nedávajte ruky do nádoby, v ktorej sa nachádza miešadlo

- Pri práci so zariadením odporúčame nosiť ochranné rukavice a okuliare.

- Nenoste voľný odev, pretože uvoľnený odev môže byť zachytené rotujúcim miešadlom.

- Vždy používajte prídavnú rukoväť.
- Zariadenie nepreťažujte.

Pred spustením zariadenia

Pred pripojením zariadenia k sieťovej zásuvke sa uistite, že údaje na typovom štítku (napr. napätie) sa zhodujú s údajmi na sieťovej zásuvke.

Vždy používajte prídavnú rukoväť (4).

Spustenie zariadenia

Zapnúť/vypnúť

V závislosti od stupňa tlaku na tlačidlo upravte rýchlosť zariadenia.

Zvolenú rýchlosť nastavíte otočením gombíka na spínači.

Štart: Stlačte spínač (1)

Čistenie

Zariadenie by sa malo pravidelne čistiť handričkou. Môžete tiež použiť stlačený vzduch, ale pri nízkom tlaku.

Zariadenie odporúčame vyčistiť ihneď po použití.

Pri čistení je zakázané používať akékoľvek chemické čistiace prostriedky alebo rozpúšťadlá, pretože by mohli poškodiť plastové časti zariadenia. Zabráňte vniknutiu vody do zariadenia.

Uhlíkové kefy

Ak sa počas prevádzky objaví príliš veľa iskier, požiadajte skúseného elektrikára, aby skontroloval stav uhlíkových kefiiek. Nemeňte si kefy sami. Môže to urobiť iba kvalifikovaný elektrikár.

Údržba

Zariadenie neobsahuje komponenty, ktoré by vyžadovali ďalšiu údržbu.



Elektrické výrobky sa nesmú likvidovať ako domový odpad. Mali by sa skladovať na určených recyklačných miestach. Informácie o skladovaní elektrických zariadení získate od miestnych úradov.

